



ELIAS. Die Heizung.



*Die natürlichste Wärme der Welt.*



## Trockene Wände sparen Energie

Nur wenige Menschen wissen, dass schon 4% Mauerfeuchte über dem Normwert, die Dämmeigenschaft der Wände um 50% reduziert. Jedes Gebäude nimmt mit der Zeit Feuchtigkeit auf, da es warme, feuchte Luft immer zur Kälte einer Wand zieht. Das ist oft die Ursache für steigende Heizkosten.

Heizsysteme, die im Temperaturbereich unter 80°C arbeiten, erwärmen hauptsächlich die Luft, (Konvektion) wobei die Wände kälter als die Raumluft bleiben und daher weiterhin Feuchtigkeit aus der Luft aufnehmen.

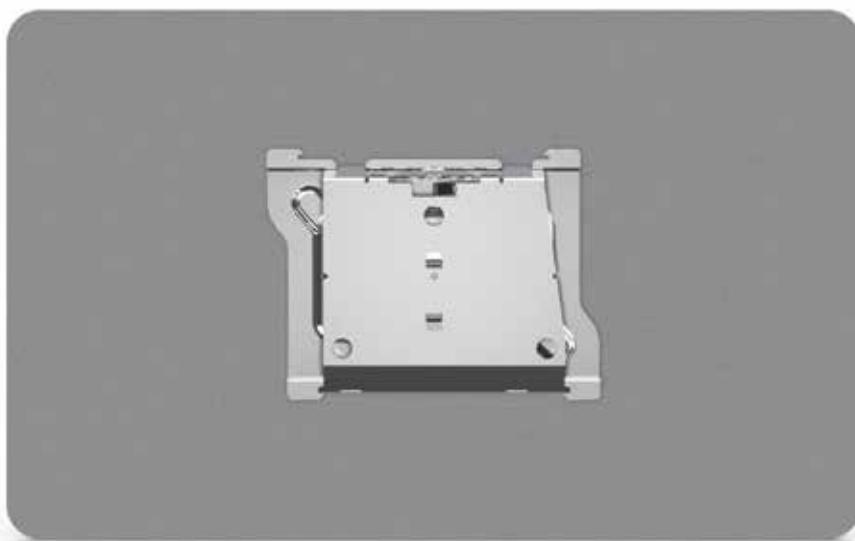
Nur Infrarotwärme kann Wände dauerhaft austrocknen und auch trocken halten, weil die Wärmewellen, genau wie bei der Sonne, oder dem guten alten Kachelofen zentimetertief ins Mauerwerk eindringen, dieses erwärmen und trocken halten. Trockene Wände erhalten die Bausubstanz, geben Schimmel keine Chance und die Heizkosten bleiben dauerhaft niedrig.



# Design am Puls der Zeit. Zeitlos schön.

## Große Leistung auf kleiner Fläche

Im Unterschied zu Konvektionsheizungen, die ständig neue Energie für die Erwärmung der Luft zuführen müssen, erwärmt die ELIAS Heizung zuerst Böden, Wände und Decken, welche die Wärme großflächig zurück in den Raum geben.



ELIAS. Die Heizung.

Die Temperaturen aller Oberflächen und der Raumluft sind annähernd gleich, das verhindert Luftverwirbelung und Staubtransport, spart Energie, schafft gleichmäßige Wärme und saubere Raumluft.

Für effizientestes und sparsamstes Heizen mit elektrischer Energie ist es essentiell wichtig, folgende Faktoren zu berücksichtigen:

- ideale Betriebstemperatur für Strahlungswärme – 90 bis 100 °C
- hohe Leistung auf kleiner Fläche – je weniger Fläche desto weniger Luftverwirbelung
- möglichst wenig Masse für kürzeste Aufheizzeiten – Je weniger Masse erwärmt werden muss, desto schneller ist die Wärme im Raum.
- ideale Oberflächenbeschaffenheit aus Glas und Keramik – wie beim Kachelofen seit Jahrhunderten bewährt
- verlustfreie Wärmeübertragung zwischen Heizleiter und Abstrahlfläche – Dies ist einzig mit der ELIAS-Beschichtungstechnologie möglich, da Heizleiter und Abstrahlfläche miteinander molekular verschmolzen sind.



## Hightech aus Österreich

Seit 2004 haben wir mehrere tausend Kunden mit Infrartheizungen verschiedener Bauarten ausgestattet. Seit Beginn suchten wir nach der idealen Bauweise, welche sowohl Langlebigkeit, Wirtschaftlichkeit, Schönheit und Ressourcenschonung miteinander vereinen würde. Für die optimale Erzeugung von Wärme sind wir mit der ELIAS Infrartheizung ganz neue Wege gegangen.

Erstmals wurde es durch die ELIAS Schichttechnologie möglich, eine hocheffiziente, vollflächige Heizschicht mit Glas und Keramik so zu verschmelzen, dass die Wärme ohne Übertragungsverluste sofort in den Raum gelangt.

Seit 2010 erhältlich, wurde die Technologie der ELIAS Infrartheizung zuvor über 5 Jahre lang entwickelt und 3 Jahre lang ausgiebig getestet und optimiert.

Sie ist völlig verschleiß- und wartungsfrei, hocheffizient und garantiert sparsamsten Betrieb bei nahezu unbegrenzter Lebensdauer.

Das ist Ingenieurskunst auf höchstem Niveau.



*Die natürlichste Wärme der Welt.*



## Behagliche Wärme von Kopf bis Fuß

Durch den speziellen, einzigartigen Aufbau der ELIAS Infrartheizung ist es möglich, mit relativ kleinen Heizpaneelen verhältnismäßig große Raumkubaturen zu beheizen. Die große Leistung ermöglicht Ihnen ein sparsames Heizen. Der geringe Platzbedarf gibt Ihnen mehr Flexibilität. Die Kachelofenwärme schafft Ihnen ein kuscheliges, angenehmes Raumklima. Das alles und noch mehr, bei nahezu unbegrenzter Lebensdauer.

- 01 | Behaglich angenehme Kachelofenwärme
- 02 | Günstig in der Anschaffung
- 03 | Sparsam im laufenden Betrieb
- 04 | Störungs- und wartungsfrei
- 05 | Saubere und leichte Montage
- 06 | Trocknet Wände und verhindert Schimmel
- 07 | Keine Staubaufwirbelung, allergikergeeignet
- 08 | Ansprechend zeitloses Design
- 09 | 8 Jahre Garantie
- 10 | 100% Made in Austria

**Heizen mit Qualität!**

Neue Maßstäbe in Bezug auf Kosten und Wirtschaftlichkeit!

### ELIAS-SMALL

Nennleistung	300 Watt
Spannung/Frequenz	230 Volt / 50 Hz
Abmessungen	520 mm × 321 mm × 50 mm
Gewicht ca.	4 kg
Heizleistung*	15 – 27 m <sup>3</sup> , entspricht ca 5 -10 m <sup>2</sup>

### ELIAS-MEDIUM

Nennleistung	750 Watt
Spannung/Frequenz	230 Volt / 50 Hz
Abmessungen	520 mm × 841 mm × 50 mm
Gewicht ca.	8 kg
Heizleistung*	40 - 65 m <sup>3</sup> , entspricht ca 15 -25 m <sup>2</sup>

### ELIAS-LARGE

Nennleistung	1250 Watt
Spannung/Frequenz	230 Volt / 50 Hz
Abmessungen	520 mm × 1361 mm × 50 mm
Gewicht ca.	12 kg
Heizleistung*	60 - 90 m <sup>3</sup> , entspricht ca 23 -34 m <sup>2</sup>

Oberflächentemperatur ca. 95°C (± 5°C) (keine Verbrennungen bei kurzzeitigem Berühren)

Regelung externes Thermostat (Raumthermostat, Funkthermostat oder Haussteuerung)

Schutzart IP65, staubdicht und strahlwassergeschützt (abhängig vom elektrischen Anschluss)

Anschlusskabel Länge: ca. 1,2 m / Querschnitt: 3 × 1,5 mm<sup>2</sup>

Oberfläche ESG (Einscheibensicherheitsglas, abwaschbar, kratzfest, beständig gegen Säuren und Laugen, schlagfest)

Heizleistung\* von/bis ist abhängig von der Bausubstanz (Altbau bis Passivhaus), den örtlichen Gegebenheiten, Baumaterial, Wände, Fenster usw. Gerne erstellen wir Ihnen eine unverbindliche Berechnung.



ELIAS. Die Heizung.

ELIAS. Die Heizung. Eine Marke der T4L GmbH und erhältlich bei:

